

EVALUACIÓN DE BACHILLERATO PARA EL ACCESO A LA UNIVERSIDAD
213 DIBUJO TÉCNICO II. SEPTIEMBRE 2020.

CRITERIOS PARA LA REALIZACIÓN DE LA PRUEBA

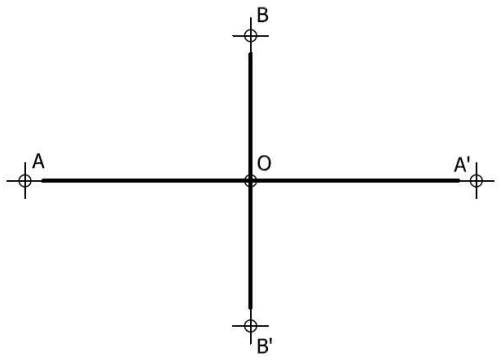
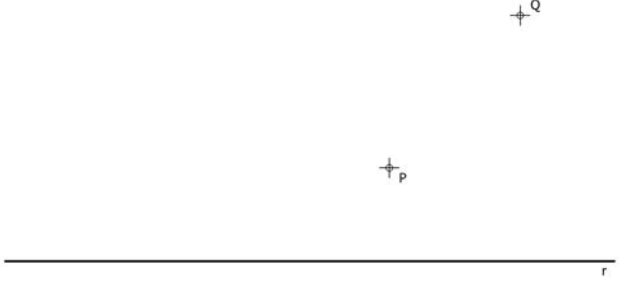
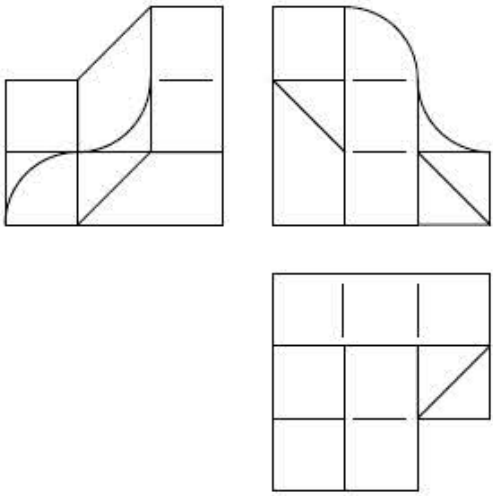
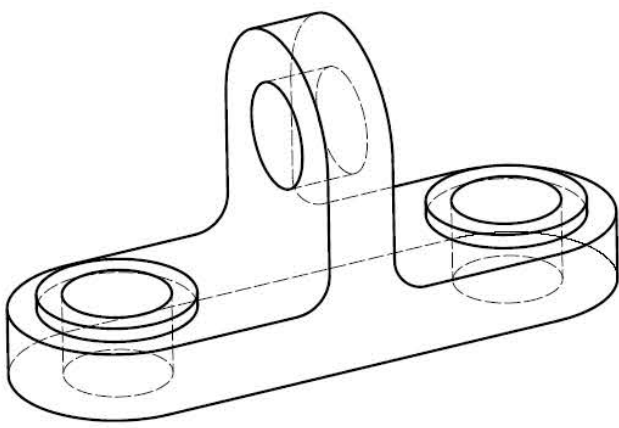
- 1.- Se establecen seis ejercicios agrupados según BLOQUE I y BLOQUE II. El alumno elegirá libremente dos ejercicios de los cuatro que se ofrecen en el BLOQUE I y un ejercicio de los dos que se ofrecen en el BLOQUE II.
- 2.- Las cabeceras de los ejercicios del BLOQUE II se han sombreado en gris para diferenciarlos claramente del BLOQUE I.
- 3.- Se aconseja una lectura meditada y meticulosa de los correspondientes enunciados. Así se obviarán interpretaciones erróneas, pérdidas de tiempo o demanda de aclaraciones innecesarias.
- 4.- Los ejercicios se resolverán directamente sobre los formatos impresos que se entregan, siendo preceptivo acoplarse escrupulosamente a los datos y situaciones fijadas.
- 5.- Se operará a lapicero con limpieza, cuidado y precisión, dejando patentes las construcciones auxiliares que se precisen con línea fina. Las soluciones se reforzarán convenientemente. No es en absoluto necesario operar con tinta.
- 6.- El alumno puede utilizar elementos auxiliares propios tales como paralex, tableros, tecnígrafos, etc.
- 7.- No puede hacerse uso de colores para diferenciar distintas líneas de trazado, deberán utilizarse obligatoriamente lapiceros de distinta dureza.
- 8.- No tendrá validez ninguna la obtención de construcciones por cálculo numérico. Deberá seguirse obligatoriamente el camino gráfico.
- 9.- Los ejercicios de los BLOQUES I y II no seleccionados para ser realizados, deben ser tachados mediante un aspa de esquina a esquina del papel antes de entregar el ejercicio. Se recomienda realizar esta operación en cuanto se haya decidido que ejercicios realizar para que no quede en el olvido.
- 10.- Los ejercicios que no vayan a realizarse pueden ser utilizados como papel sucio durante el desarrollo de la prueba. No se tendrá en cuenta para la evaluación lo consignado en los ejercicios desechados.
- 11.- Al finalizar la prueba deberá introducirse en el sobre los formatos en los que se ha realizado la prueba.
- 12.- Para la calificación de la prueba todos los ejercicios serán puntuados de 0 a 10. La nota final se obtendrá por media ponderada de estas calificaciones asignando pesos del 30% a los ejercicios del BLOQUE I y del 40% al ejercicio del BLOQUE II.
- 13.- El examen propuesto tiene una duración máxima de 90 minutos.

NOTA IMPORTANTE:

En el caso de que el estudiante desarrolle un número de ejercicios superior al exigido, solamente se corregirán los primeros que haya efectuado hasta alcanzar la cifra exigida.

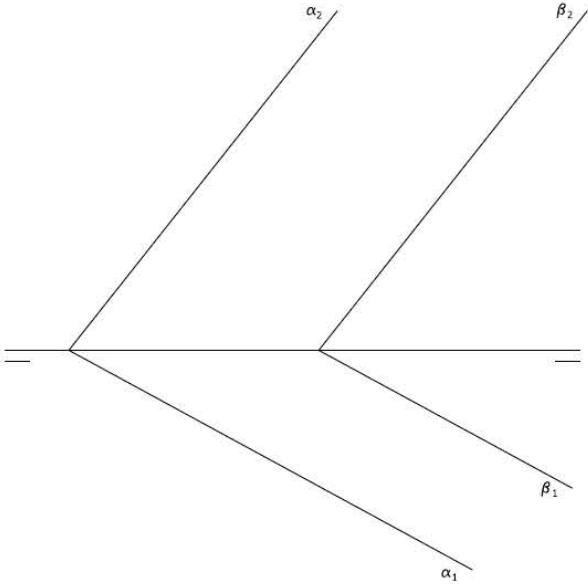
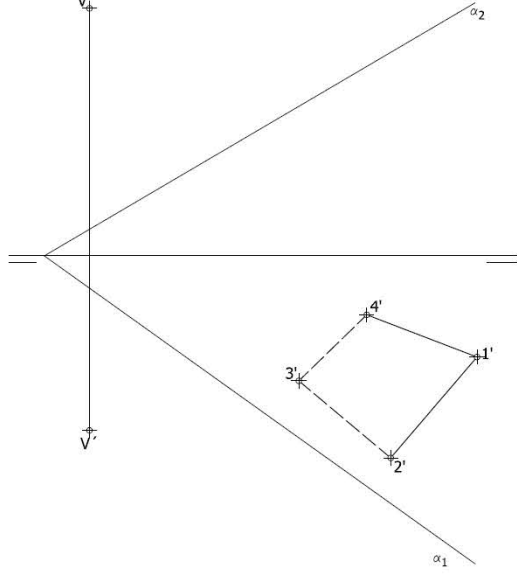
EVALUACIÓN DE BACHILLERATO PARA EL ACCESO A LA UNIVERSIDAD
 213 DIBUJO TÉCNICO II. SEPTIEMBRE 2020.

BLOQUE I. Deben elegirse libremente DOS de los cuatro ejercicios siguientes.

	
<p>Ejercicio 1: Dada la hipérbola definida por los ejes $AA' - BB'$, obtener sus asíntotas. Después construir su mitad izquierda mediante radios vectores y su mitad derecha mediante haces proyectivos. Se tomarán en ambos casos un mínimo de 4 divisiones. Se recomienda girar la hoja hacia la izquierda posicionándola en forma apaisada.</p>	<p>Ejercicio 2: Determinar las circunferencias tangentes a la recta "r" y que pasen por los puntos "P" y "Q". Los puntos de tangencia deben resaltarse mediante un pequeño trazo.</p>
	
<p>Ejercicio 3: Se da una pieza definida por las tres vistas principales: alzado, planta y perfil derecho (sin acotar). Dibujar una perspectiva axonométrica ortogonal cualquiera de dicha pieza. Cuidese la proporción.</p> <p>ES OBLIGATORIO TRABAJAR A MANO ALZADA</p>	<p>Ejercicio 4: Se da la perspectiva de una pieza mecánica. Realizar el número mínimo de vistas necesarias para definirla seleccionando el alzado más conveniente. Posteriormente acotar sin cifras las vistas realizadas. Cuidese la proporción y correspondencia.</p> <p>ES OBLIGATORIO TRABAJAR A MANO ALZADA</p>

EVALUACIÓN DE BACHILLERATO PARA EL ACCESO A LA UNIVERSIDAD
 213 DIBUJO TÉCNICO II. SEPTIEMBRE 2020.

BLOQUE II. Debe elegirse libremente UNO de los dos ejercicios siguientes.

	
<p>Ejercicio 5: Dadas los planos "α" y "β", determinar en proyección y verdadera magnitud la mínima distancia entre ambos planos.</p>	<p>Ejercicio 6: Se da una pirámide apoyada en el plano de proyección horizontal definida por la proyección horizontal de su base y las proyecciones del vértice. Hallar las proyecciones de dicha pirámide. Después, determinar en proyección y verdadera magnitud la sección producida por el plano α.</p>

EVALUACIÓN DE BACHILLERATO PARA EL ACCESO A LA UNIVERSIDAD
 213 DIBUJO TÉCNICO II. SEPTIEMBRE 2020.

CRITERIOS PARA LA EVALUACIÓN DE LA PRUEBA

<i>Ejercicio 1</i>		<i>Ejercicio 2</i>	
Trazado de asíntotas	1	Obtener cada una de las circunferencias tangentes	4
Trazado de rama por radio vectores	4	Limpieza, designaciones y precisión	2
Trazado de rama por haces proyectivos	4		
Designaciones y limpieza	1		

<i>Ejercicio 3</i>		<i>Ejercicio 4</i>	
Obtención del modelo. Cada superficie curva se valorará con 1.5 puntos (total 6 puntos). Encuentro entre superficie curvas 1 punto El plano oblicuo a los planos de proyección se valorará con 1 puntos. Resto del modelo 1 punto	9	Cada vista se valora sobre 1.5 puntos.	4.5
Proporcionalidad y limpieza	1	Acotación. Cada cota omitida restará 0.4	4.5
		Correspondencia y proporcionalidad	1

Si se detecta el trazado de líneas no realizadas a mano alzada se restará 2 punto a la nota final del ejercicio.

<i>Ejercicio 5</i>		<i>Ejercicio 6</i>	
Trazado de recta perpendicular a los planos	1	Obtener las proyecciones horizontal y vertical de la pirámide. Por cada arista con visibilidad errónea descontar 0.2 puntos.	1
Puntos de intersección entre la recta y los planos Cada punto de intersección 1,5 puntos	3	Obtener en proyección vertical de la sección producida por el plano. Por cada arista con visibilidad errónea descontar 0.2 puntos.	3
Mínima distancia en proyección	1	Obtener en proyección horizontal de la sección producida por el plano. Por cada arista con visibilidad errónea descontar 0.2 puntos.	3
Mínima distancia en verdadera magnitud	3	Obtener la verdadera magnitud de la sección producida	2
Precisión, designaciones y limpieza	2	Precisión, designaciones y limpieza del ejercicio	1



EVALUACIÓN DE BACHILLERATO PARA EL ACCESO A LA UNIVERSIDAD
213 DIBUJO TÉCNICO II. SEPTIEMBRE 2020.

IMPORTANTE:

Durante la valoración de la prueba deberá consignarse al margen de cada ejercicio las puntuaciones dadas en cada uno de los puntos descritos específicamente para cada el ejercicio.

En el sobre que contiene la opción de la prueba realizada deberá aparecer la puntuación total de cada ejercicio, la suma del total y la media ponderada con dos cifras decimales que define la nota final de la prueba.

Siendo C1 y C2 las calificaciones de los ejercicios resueltos del bloque I y C3 la calificación del ejercicio resuelto del bloque II, la media ponderada, y por tanto la calificación final del ejercicio, se obtendrá en la forma:

$$M_p = 0.3 C_1 + 0.3 C_2 + 0.4 C_3$$

EVALUACIÓN DE BACHILLERATO PARA EL ACCESO A LA UNIVERSIDAD
213 DIBUJO TÉCNICO II. SEPTIEMBRE 2020.

CORRESPONDENCIA CON EL PROGRAMA OFICIAL

<i>OPCIÓN A</i>	<i>OPCIÓN B</i>
<p><i>Ejercicio 1</i></p> <p>Bloque 1. Geometría y Dibujo técnico.</p> <p><i>Comprende el origen de las curvas cónicas y las relaciones métricas entre elementos, describiendo sus propiedades e identificando sus aplicaciones</i></p> <p><i>Traza curvas cónicas determinando previamente los elementos que las definen, tales como ejes, focos, directrices, tangentes o asíntotas, resolviendo su trazado por puntos o por homología respecto a la circunferencia.</i></p>	<p><i>Ejercicio 1</i></p> <p>Bloque 1. Geometría y Dibujo técnico.</p> <p><i>Transforma por inversión figuras planas compuestas por puntos, rectas y circunferencias describiendo sus posibles aplicaciones a la resolución de problemas geométricos.</i></p> <p><i>Resuelve problemas de tangencias aplicando las propiedades de los ejes y centros radicales, indicando gráficamente la construcción auxiliar utilizada, los puntos de enlace y la relación entre sus elementos.</i></p>
<p><i>Ejercicio 2</i></p> <p>Bloque 3. Documentación gráfica y proyectos.</p> <p><i>Identifica formas y medidas de objetos industriales o arquitectónicos, a partir de los planos técnicos que los definen.</i></p> <p><i>Dibuja bocetos a mano alzada y croquis acotados para posibilitar la comunicación técnica con otras personas.</i></p>	<p><i>Ejercicio 2</i></p> <p>Bloque 3. Documentación gráfica y proyectos.</p> <p><i>Dibuja bocetos a mano alzada y croquis acotados para posibilitar la comunicación técnica con otras personas.</i></p> <p><i>Elabora croquis de conjuntos y/o piezas industriales u objetos arquitectónicos, disponiendo las vistas, cortes y/o secciones necesarias, tomando medidas directamente de la realidad o de perspectivas a escala, elaborando bocetos a mano alzada para la elaboración de dibujos acotados y planos de montaje, instalación, detalle o fabricación, de acuerdo a la normativa de aplicación.</i></p>
<p><i>Ejercicio 3</i></p> <p>Bloque 2. Sistemas de representación.</p> <p><i>Comprende los fundamentos o principios geométricos que condicionan el paralelismo y perpendicularidad entre rectas y planos, utilizando el sistema diédrico, como herramienta base para resolver problemas de pertenencia, posición, mínimas distancias y verdadera magnitud.</i></p>	<p><i>Ejercicio 3</i></p> <p>Bloque 2. Sistemas de representación.</p> <p><i>Representa el hexaedro o cubo en cualquier posición respecto a los planos coordenados, el resto de los poliedros regulares, prismas y pirámides en posiciones favorables, con la ayuda de sus proyecciones diédricas, determinando partes vistas y ocultas</i></p> <p><i>Determina la sección plana de cuerpos o espacios tridimensionales formados por superficies poliédricas, cilíndricas, cónicas y/o esféricas, dibujando sus proyecciones diédricas y obteniendo su verdadera magnitud.</i></p>